

Miscelánea Automotriz



049-C-580

Tapa Dir. Ford
Dodge Chev
Camiones



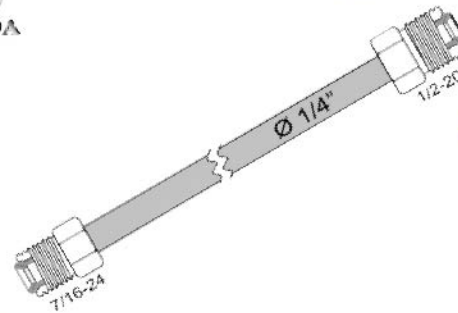
051-G4459F08B

Inserto G459F08B



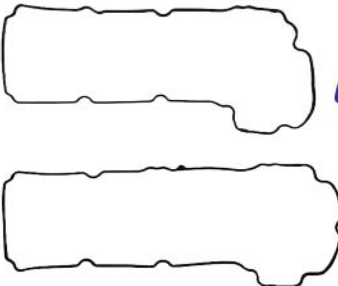
052-TA1X5-4

Conexión Acero
Tubo Freno 1/4
#265-4



054-4230

Tubo Freno



058-PS-31546

Junta Punt. Lincoln
MKX 07-10 6cil. 3.7L



063-137035T

Polea Tensora Distrib.
Tsuru 1.6L 84-92



066-PULGM-128

Polea Tensora Dist.
Aveo 06-16 4cil. 1.6L



078-CH-300

Chicote Embr.
Dart K Volare Corto

